

VANNE MURALE INOX PNEUMATIQUE

TYPE VMIP



CONSTRUCTION:

- Acier inox 304L, glissières en PEHD
- Manœuvre de la pelle par vérin double effet
- Joint d'étanchéité gonflable

UTILISATION :

Vanne de barrage pour réseaux d'eaux pluviales ou d'égouts.

- Etanchéité : 100% étanche dans les deux sens d'écoulement
- Hauteur d'eau admissible : 6 ml de colonne d'eau

ACTIONNEUR :

- Vérin pneumatique double effet avec tige inox 316L et joints EPDM.
- Commande manuelle de secours pneumatique. Pression de service 6 bars
- Alimentation pneumatique à l'aide d'un compresseur Mono 220 volts et en cas de secours d'une bouteille d'azote

COMMANDE :

Boîtier de commande acier revêtu protection IP 55.

Installation sur site ou déportée.

- Sur façade :

- 1 voyant position « VANNE OUVERTE »
- 1 voyant position « VANNE FERMEE »
- 1 voyant « JOINT GONFLE »
- 1 bouton poussoir « OUVERTURE VANNE »
- 1 bouton poussoir « FERMETURE VANNE »
- 1 commutateur 2 positions « REMPLISSAGE / VIDANGE JOINT »
- 1 commutateur 3 positions rappel au centre « OUVERTURE / FERMETURE VANNE »

- Alimentation :

- 230 volts monophasé + terre
- Interrupteur fin de course rotatif

OPTION :

- Inox 316L
- Commande déportée

LE PLUS DE MSE :

Fourniture à la livraison :
Chevilles inox et clé de serrage.

Mise en place :

Sur paroi plane, regard béton dosé à 350 kg de ciment/m³.
Diamètre de perçage : 8 mm

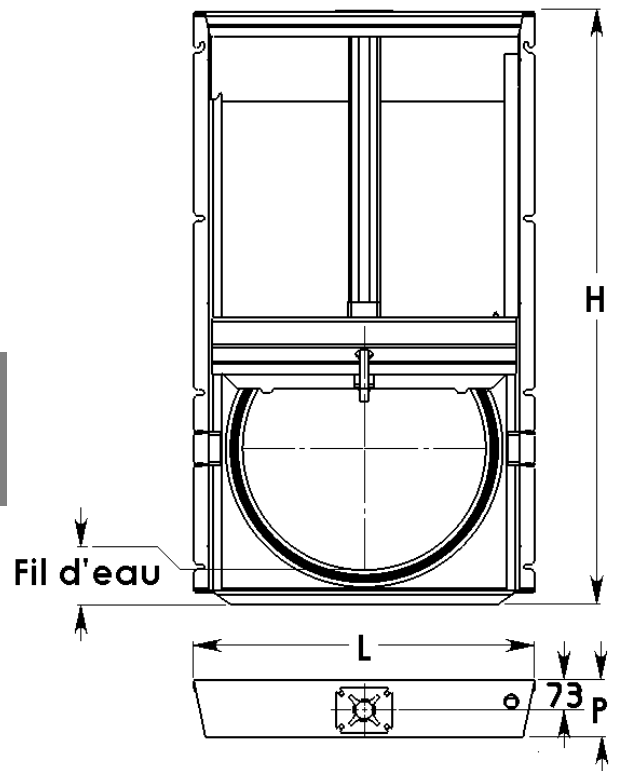
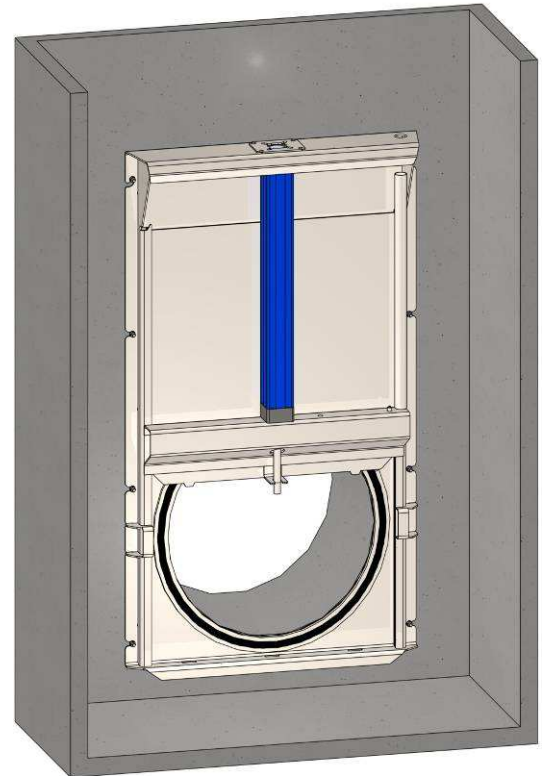


TABLEAU DIMENSIONNEL VMIP :

DN		200	300	400	500	600	800
Hauteur	mm	680	920	1160	1360	1550	2315
Largeur	mm	480	620	720	820	910	1200
Profondeur	mm	160	160	160	160	160	160
Fil d'eau	mm	100	100	100	100	100	160
Poids	kg	20	35	50	70	84	180

VANNE MURALE INOX PNEUMATIQUE

TYPE VMIP



DETAILS FONCTIONNEMENT :

1 - COMMUTATEUR VANNE	→	OUVERTURE / VANNE / FERMETURE
2 - VOYANT VERT	→	VANNE OUVERTE
3 - VOYANT ROUGE	→	VANNE FERMEE
4 - VOYANT JAUNE	→	JOINT GONFLE
5 - BOUTON VERT	→	OUVERTURE VANNE
6 - BOUTON ROUGE	→	FERMETURE VANNE
7 - MISE SOUS TENSION	→	REMPLISSAGE / VIDANGE JOINT

