

VANNE à FLOTTEUR

TYPE VF FLOTTEUR AXIAL



DEFINITION :

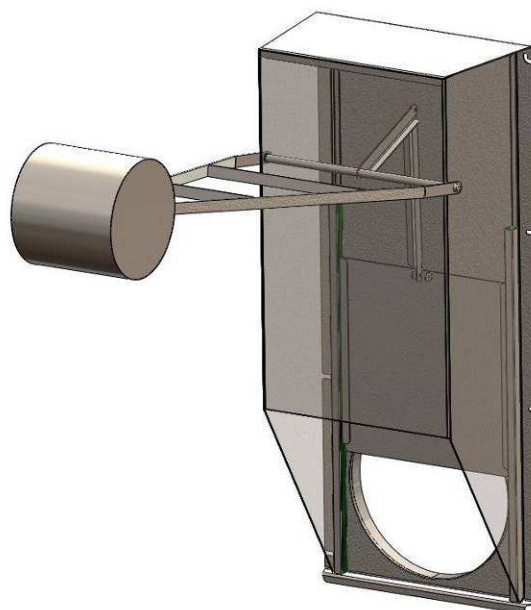
La vanne à flotteur a pour but d'obtenir la canalisation de sortie d'un ouvrage lorsque le débit est trop élevé.

UTILISATION :

- Bassin d'orage
- Ouvrage de traitement

FONCTIONNEMENT :

Un flotteur accompagne en fil d'eau la hauteur d'eau et entraîne la fermeture ou l'ouverture de la vanne. Ainsi, à une hauteur d'eau fixée, la vanne est totalement fermée. Cette vanne n'est pas une vanne d'isolement.

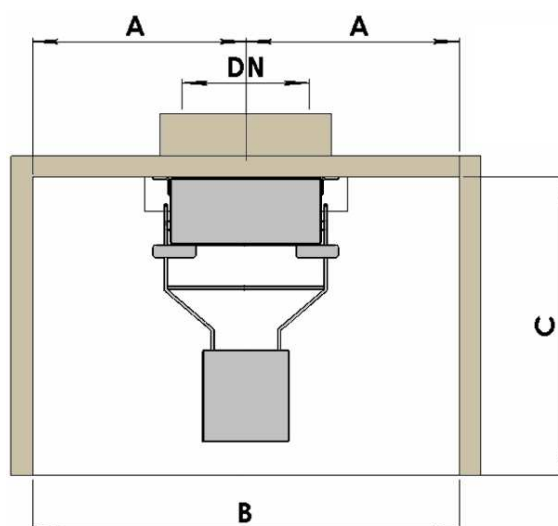


CONCEPTION :

- Entièrement en acier inox 304L avec glissières en PEHD montées sur rail inox.
- Ne nécessite aucun graissage ni entretien particulier.

DIMENSIONS :

Type	Racc	A mini mm	B mini mm	C mini mm	Niveau de fermeture mm



INSTALLATION :

Mise en place :

Sur paroi plane, regard béton dosé à 350 kg de ciment/m³.
Diamètre de perçage : 8 mm



LE PLUS DE MSE :

Fourniture à la livraison :
chevilles inox, rondelles, vis de fixation et clé de serrage.