

# FILTRE AUTONETTOYANT

## TYPE FA-0.8

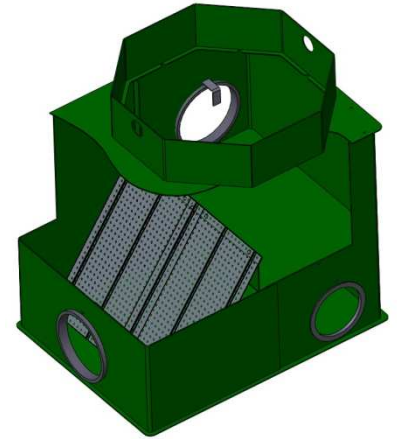


### DEFINITION :

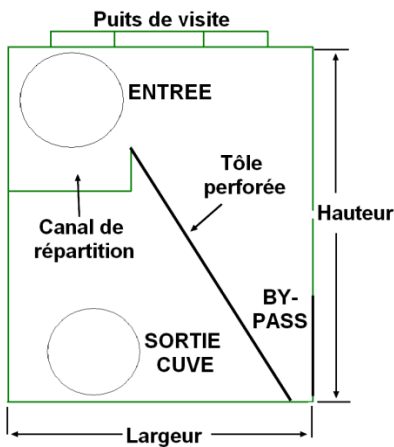
Filtre à placer en amont d'une cuve, conçu pour la filtration (feuilles, déchets solides, ...) des eaux pluviales.

### CONSTRUCTION :

L'ouvrage est construit en acier S 235 JR avec un revêtement intérieur – extérieur par peinture époxy polyamide sur tôle grenailée.



### CONCEPTION :



- Piquages d'entrée et de sortie avec joint nitrile
- Piquage de by-pass avec joint nitrile
- Puits de visite DN600
- Canal de répartition du flux sur toute la longueur de la grille
- Grille (tôle perforée) amovible en inox 304L
- Chaîne de relevage de la grille

### CARACTERISTIQUES :

Modèle		FA 200	FA 250	FA 300	FA 400
Débit admissible	L/s	41	75	122	262
Maille	mm	0.8	0.8	0.8	0.8

### DIMENSIONS :

Modèle		FA 200	FA 250	FA 300	FA 400
DN entrée		200	250	300	400
DN sortie cuve		150	200	250	300
DN by-pass		200	250	300	400
Surface de filtration	m <sup>2</sup>	0.29	0.44	0.76	1.45
Largeur	mm	833	830	1000	1300
Longueur	mm	625	805	930	1180
Hauteur	mm	680	800	1100	1700
$\Delta p$	mm	300	375	450	600
Poids	kg	120	158	241	356

### OPTIONS :

- Raccordement par brides
- Rehausse
- Piquage d'entrée supplémentaire avec joint hublot nitrile