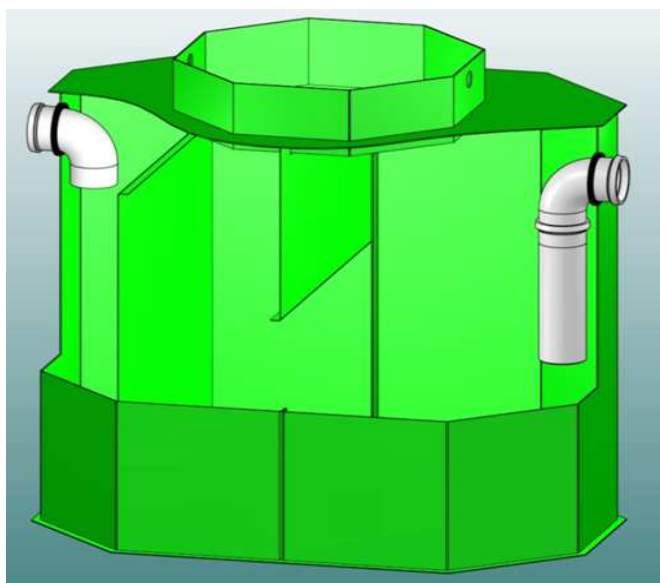
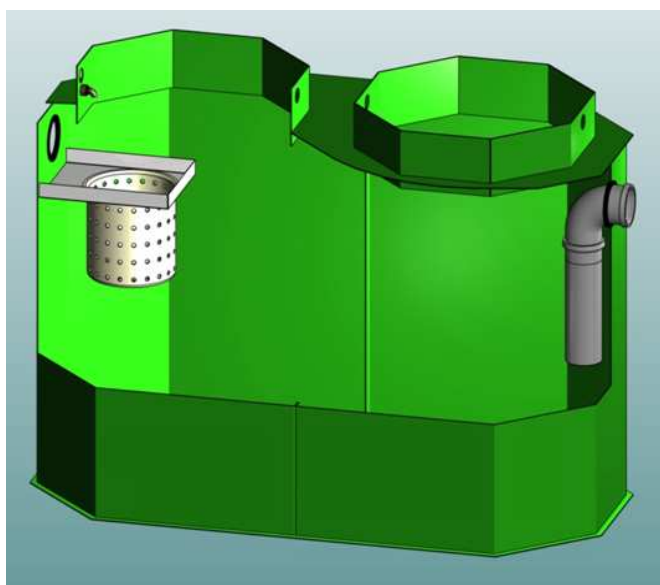


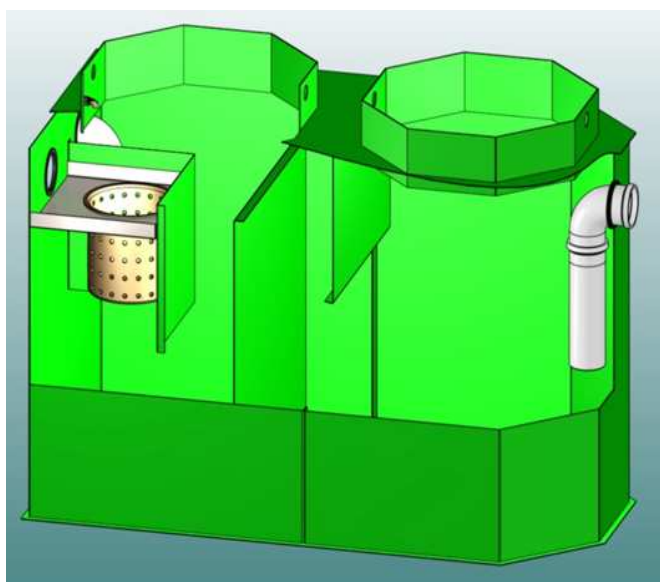
SEPARATEUR DEBOURBEUR à GRAISSES
et **FECULES**
Notice d'Exploitation



Séparateur Débourbeur à Graisses



Séparateur à Fécules



Séparateur Débourbeur à Graisses et Fécules

SEPARATEUR DEBOURBEUR à GRAISSES et FECULES

Notice d'Exploitation



PREAMBULE :

Le séparateur à graisses est un appareil destiné à piéger les matières lourdes et solides, les huiles, les graisses contenues dans les eaux de cuisines. Il est doté d'une partie débourbeur, qui permet de décanter les matières lourdes.

Le bon fonctionnement de l'ouvrage nécessite une surveillance et un nettoyage réguliers afin de le débarrasser des matières stockées.



SECURITE

L'entretien doit être effectué par un personnel qualifié.

Après ouverture des trappes de visites, laisser s'échapper l'air vicié avant toute intervention dans l'appareil.

Se conformer aux réglementations relatives aux accidents liés à la proximité des liquides inflammables.

OPERATIONS D'INSPECTION ET DE MAINTENANCE:

OPERATION	FREQUENCE	SDG	SF	SDGF
Contrôle du niveau de boues Le débourbeur doit être vidangé lorsque le volume de boues atteint les 2/3 de son volume utile. Les boues seront aspirées par suction.	2 semaines	X	X	X
Contrôle du niveau de graisses Lorsque l'épaisseur des graisses atteint l'épaisseur maximale de stockage soit une épaisseur de 10 à 15 centimètres, il convient de l'extraire jusqu'à son interface avec le niveau d'eau. Cette intervention doit être faite par une société de vidange spécialisée en mesure de traiter par la suite les déchets récupérés.	2 semaines	X		X
Nettoyage du sceau à féculés	Variable selon le nombre de couverts		X	X
Curage des flottants	1 mois		X	
Curage des graisses (espacement maximal recommandé entre deux curages)	1 mois	X		X
Curage des boues dans la partie débourbeur (espacement maximal recommandé entre deux curages)	3 mois	X		X
Vidange et nettoyage complet de l'appareil	1 an	X	X	X
Inspection de l'état du revêtement	1 an	X	X	X
Inspection de l'état des joints	1 an	X	X	X
Inspection de l'état général	1 an	X	X	X

Nous rappelons qu'après une vidange totale ou même partielle, l'appareil doit être reconditionné en eau claire jusqu'à écoulement dans la canalisation de sortie.