

CLAPET de NON RETOUR

Type CNR

DOCUMENTATION TECHNIQUE



DEFINITION :

Le clapet se ferme lorsque la circulation du fluide change de sens.

CONSTRUCTION :

Battant et corps en PEHD.

A partir du DN 500, nos clapets sont dotés de renforts en PEHD.

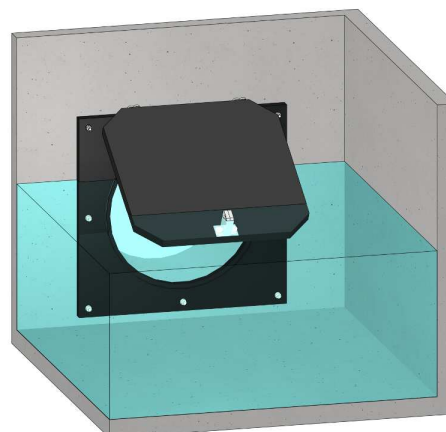
UTILISATION :

Installation sur tous réseaux d'eaux pluviales ou usées.

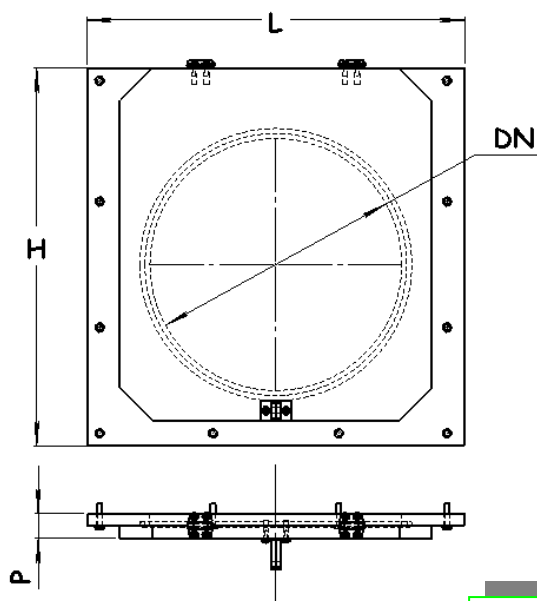
MISE EN PLACE :

Dans un regard carré, la surface de pose du clapet doit être totalement plane et lisse afin de garantir l'étanchéité du clapet.

IMPLANTATION :



DN 150 à DN 700



DN 800 à DN 1000

Mise en place :

Sur paroi plane, regard béton
dosé à 350 kg de ciment/m³.
Diamètre de perçage : 8 mm

LE PLUS DE MSE :

Fourniture à la livraison :
chevilles inox, rondelles, vis de
fixation et clé de serrage.



TABLEAU DIMENSIONNEL CNR PEHD :

DN	150	200	300	400	500	600	700	800	1000
Hauteur mm	310	360	460	560	660	760	860	960	1160
Largeur mm	300	350	450	550	650	750	850	950	1150
Profondeur mm	70	70	70	70	70	70	70	80	80
Poids kg	5	7	10	13	24	32	39	49	67